



UNED



UNED asiss



UNED



asiss



University Application Service for



International Students in
Spain

GUÍA DE ESTUDIO DE LA ASIGNATURA DIBUJO TÉCNICO

PRUEBA DE COMPETENCIAS ESPECÍFICAS

CURSO 2021-22

Coordinador

Manuel Domínguez

PRUEBAS DE EVALUACIÓN PARA EL ACCESO A LA UNIVERSIDAD

1. INTRODUCCIÓN

El presente documento describe el contenido, características y diseño de la prueba de competencias específicas de la asignatura Dibujo Técnico, que forma parte del conjunto de las Pruebas de Competencias Específicas (PCE) diseñadas por la Universidad Nacional de Educación a Distancia (UNED).

Para su elaboración se ha tenido en cuenta la siguiente normativa (*pendiente de actualización de la normativa para el curso 2021-2022*):

- Real Decreto 1105/2014, de 26 de diciembre, por el que se establece el currículo básico de la Educación Secundaria Obligatoria y del Bachillerato (BOE Núm. 3, 3 de enero de 2015).
- Orden ECD/1361/2015, de 3 de julio, por la que se establece el currículo de Educación Secundaria Obligatoria y Bachillerato para el ámbito de gestión del Ministerio de Educación, Cultura y Deporte, y se regula su implantación, así como la evaluación continua y determinados aspectos organizativos de las etapas (Núm. 163, 9 de julio de 2015).
- Corrección de errores de la Orden ECD/1361/2015, de 3 de julio, por la que se establece el currículo de Educación Secundaria Obligatoria y Bachillerato para el ámbito de gestión del Ministerio de Educación, Cultura y Deporte, y se regula su implantación, así como la evaluación continua y determinados aspectos organizativos de las etapas (BOE Núm. 173, 21 de julio de 2015).
- Real Decreto 310/2016, de 29 de julio, por el que se regulan las evaluaciones finales de Educación Secundaria Obligatoria y de Bachillerato (BOE Núm. 183, 30/07/2016).
- Orden PCM/2/2021, de 11 de enero, por la que se determinan las características, el diseño y el contenido de la evaluación de Bachillerato para el acceso a la Universidad, y las fechas máximas de realización y de resolución de los procedimientos de revisión de las calificaciones obtenidas, en el curso 2020-2021.
- Resolución de 10 de abril de 2021, de la Subsecretaría, por la que se publica la Resolución de 7 de abril de 2021, conjunta de la Secretaría de Estado de Educación y de la Secretaría General de Universidades, por la que se establecen las adaptaciones de la evaluación de Bachillerato para el acceso a la Universidad a las necesidades y situación de los centros españoles situados en el exterior del territorio nacional, los programas educativos en el exterior, los programas internacionales, el alumnado procedente de sistemas educativos extranjeros y las enseñanzas a distancia, en el curso 2020-2021.

2. CONTENIDOS

El dibujo técnico es una materia a mitad de camino entre la ciencia y la técnica, en la que se utilizan fundamentos matemáticos en el campo de la geometría pero cuyo objetivo es la resolución de problemas técnicos concretos. Se deberán conocer esos fundamentos

matemáticos y geométricos, pero se deberá ser consciente de que ello no es suficiente ya que, desde la perspectiva técnica, esta materia debe ser planteada como herramienta útil para «dialogar» planteamientos relativos a ingeniería o arquitectura.

Por tanto, el objetivo general de la materia deberá ser «abordar los fundamentos que posteriormente necesitará el estudiante de ingeniería o arquitectura en su formación universitaria». Se tratará de centrar la materia en los aspectos prácticos y en la resolución de problemas, antes que profundizar en los aspectos científicos o matemáticos, que poco aportan a la futura formación del técnico.

Ello no quiere decir que no se deben abordar estos fundamentos científicos, sino que es suficiente con que estos fundamentos se planteen y se entiendan, sin necesidad de un esfuerzo memorístico posterior en este sentido.

Como es sabido, a dibujar se aprende dibujando. Por ello, aparte de las necesarias lecciones teóricas, será imprescindible la realización de ejercicios de complejidad creciente y la corrección detallada de los mismos al objeto de que el alumno pueda aprender sobre sus errores, que pueden ser la excusa para comentar temas fundamentales de la materia.

BLOQUE I

Geometría y Dibujo técnico

Resolución de problemas geométricos: Proporcionalidad. El rectángulo áureo. Aplicaciones. Construcción de figuras planas equivalentes. Relación entre los ángulos y la circunferencia. Arco capaz. Aplicaciones. Potencia de un punto respecto a una circunferencia. Determinación y propiedades del eje radical y del centro radical. Aplicación a la resolución de tangencias. Inversión. Determinación de figuras inversas. Aplicación a la resolución de tangencias.

Trazado de curvas cónicas y técnicas: Curvas cónicas. Origen, determinación y trazado de la elipse, la parábola y la hipérbola. Resolución de problemas de pertenencia, tangencia e incidencia. Aplicaciones. Curvas técnicas. Origen, determinación y trazado de las curvas cíclicas y evolventes. Aplicaciones.

Transformaciones geométricas: Afinidad. Determinación de sus elementos. Trazado de figuras afines. Construcción de la elipse afín a una circunferencia. Aplicaciones. Homología. Determinación de sus elementos. Trazado de figuras homólogas. Aplicaciones.

BLOQUE II

Sistemas de representación

Punto, recta y plano en sistema diédrico: Resolución de problemas de pertenencia, incidencia, paralelismo y perpendicularidad. Determinación de la verdadera magnitud de segmentos y formas planas. Abatimiento de planos. Determinación de sus elementos.

Aplicaciones. Giro de un cuerpo geométrico. Aplicaciones. Cambios de plano. Determinación de las nuevas proyecciones. Aplicaciones.

Construcción de figuras planas. Afinidad entre proyecciones. Problema inverso al abatimiento. Cuerpos geométricos en sistema diédrico: Representación de poliedros regulares. Posiciones singulares. Determinación de sus secciones principales. Representación de prismas y pirámides. Determinación de secciones planas y elaboración de desarrollos. Intersecciones. Representación de cilindros, conos y esferas. Secciones planas. Sistemas axonométricos ortogonales: Posición del triedro fundamental. Relación entre el triángulo de trazas y los ejes del sistema.

Determinación de coeficientes de reducción. Tipología de las axonometrías ortogonales. Ventajas e inconvenientes. Representación de figuras planas. Representación simplificada de la circunferencia. Representación de cuerpos geométricos y espacios arquitectónicos. Secciones planas. Intersecciones.

BLOQUE III

Documentación gráfica de proyectos

Elaboración de bocetos, croquis y planos. El proceso de diseño/fabricación: perspectiva histórica y situación actual. El proyecto: tipos y elementos. Planificación de proyectos. Identificación de las fases de un proyecto. Programación de tareas. Elaboración de las primeras ideas. Dibujo de bocetos a mano alzada y esquemas. Elaboración de dibujos acotados. Elaboración de croquis de piezas y conjuntos. Tipos de planos. Planos de situación, de conjunto, de montaje, de instalación, de detalle, de fabricación o de construcción. Presentación de proyectos. Elaboración de la documentación gráfica de un proyecto gráfico, industrial o arquitectónico sencillo. Posibilidades de las Tecnologías de la Información y la Comunicación aplicadas al diseño, edición, archivo y presentación de proyectos.

Dibujo vectorial 2D. Dibujo y edición de entidades. Creación de bloques. Visibilidad de capas. Dibujo vectorial 3D. Inserción y edición de sólidos. Galerías y bibliotecas de modelos. Incorporación de texturas. Selección del encuadre, la iluminación y el punto de vista.

3. ESTÁNDARES DE APRENDIZAJE EVALUABLES

BLOQUE I

Geometría y Dibujo técnico

1.1. Identifica la estructura geométrica de objetos industriales o arquitectónicos a partir del análisis de plantas, alzados, perspectivas o fotografías, señalando sus elementos básicos y determinando las principales relaciones de proporcionalidad.

- 1.2. Determina lugares geométricos de aplicación al Dibujo aplicando los conceptos de potencia o inversión.
 - 1.3. Transforma por inversión figuras planas compuestas por puntos, rectas y circunferencias describiendo sus posibles aplicaciones a la resolución de problemas geométricos.
 - 1.4. Selecciona estrategias para la resolución de problemas geométricos complejos, analizando las posibles soluciones y transformándolos por analogía en otros problemas más sencillos.
 - 1.5. Resuelve problemas de tangencias aplicando las propiedades de los ejes y centros radicales, indicando gráficamente la construcción auxiliar utilizada, los puntos de enlace y la relación entre sus elementos.
- 2.1. Comprende el origen de las curvas cónicas y las relaciones métricas entre elementos, describiendo sus propiedades e identificando sus aplicaciones.
 - 2.2. Resuelve problemas de pertenencia, intersección y tangencias entre líneas rectas y curvas cónicas, aplicando sus propiedades y justificando el procedimiento utilizado.
 - 2.3. Traza curvas cónicas determinando previamente los elementos que las definen, tales como ejes, focos, directrices, tangentes o asíntotas, resolviendo su trazado por puntos o por homología respecto a la circunferencia.
- 3.1. Comprende las características de las transformaciones homológicas identificando sus invariantes geométricos, describiendo sus aplicaciones.
 - 3.2. Aplica la homología y la afinidad a la resolución de problemas geométricos y a la representación de formas planas.
 - 3.3. Diseña a partir de un boceto previo o reproduce a la escala conveniente figuras planas complejas, indicando gráficamente la construcción auxiliar utilizada.

BLOQUE II

Sistemas de representación

- 1.1. Comprende los fundamentos o principios geométricos que condicionan el paralelismo y perpendicularidad entre rectas y planos, utilizando el sistema diédrico o, en su caso, el sistema de planos acotados como herramienta base para resolver problemas de pertenencia, posición, mínimas distancias y verdadera magnitud.
 - 1.2. Representa figuras planas contenidos en planos paralelos, perpendiculares u oblicuos a los planos de proyección, trazando sus proyecciones diédricas.
 - 1.3. Determina la verdadera magnitud de segmentos, ángulos y figuras planas utilizando giros, abatimientos o cambios de plano en sistema diédrico y, en su caso, en el sistema de planos acotados.
- 2.1. Representa el hexaedro o cubo en cualquier posición respecto a los planos coordenados, el resto de los poliedros regulares, prismas y pirámides en posiciones favorables, con la ayuda de sus proyecciones diédricas, determinando partes vistas y ocultas.

- 2.2. Representa cilindros y conos de revolución aplicando giros o cambios de plano para disponer sus proyecciones diédricas en posición favorable para resolver problemas de medida.
- 2.3. Determina la sección plana de cuerpos o espacios tridimensionales formados por superficies poliédricas, cilíndricas, cónicas o esféricas, dibujando sus proyecciones diédricas y obteniendo su verdadera magnitud.
- 2.4. Halla la intersección entre líneas rectas y cuerpos geométricos con la ayuda de sus proyecciones diédricas o su perspectiva, indicando el trazado auxiliar utilizado para la determinación de los puntos de entrada y salida.
- 2.5. Desarrolla superficies poliédricas, cilíndricas y cónicas, con la ayuda de sus proyecciones diédricas, utilizando giros, abatimientos o cambios de plano para obtener la verdadera magnitud de las aristas y caras que las conforman.
- 3.1. Comprende los fundamentos de la axonometría ortogonal, clasificando su tipología en función de la orientación del triedro fundamental, determinando el triángulo de trazas y calculando los coeficientes de corrección.
- 3.2. Dibuja axonometrías de cuerpos o espacios definidos por sus vistas principales, disponiendo su posición en función de la importancia relativa de las caras que se deseen mostrar y/o de la conveniencia de los trazados necesarios.
- 3.3. Determina la sección plana de cuerpos o espacios tridimensionales formados por superficies poliédricas, dibujando isometrías o perspectivas caballerías.

BLOQUE III

Documentación gráfica de proyectos

- 1.1. Elabora y participa activamente en proyectos cooperativos de construcción geométrica, aplicando estrategias propias adecuadas al lenguaje del Dibujo técnico.
- 1.2. Identifica formas y medidas de objetos industriales o arquitectónicos, a partir de los planos técnicos que los definen.
- 1.3. Dibuja bocetos a mano alzada y croquis acotados para posibilitar la comunicación técnica con otras personas.
- 1.4. Elabora croquis de conjuntos y/o piezas industriales u objetos arquitectónicos, disponiendo las vistas, cortes o secciones necesarias, tomando medidas directamente de la realidad o de perspectivas a escala, elaborando bocetos a mano alzada para la elaboración de dibujos acotados y planos de montaje, instalación, detalle o fabricación, de acuerdo a la normativa de aplicación.
21. Comprende las posibilidades de las aplicaciones informáticas relacionadas con el Dibujo técnico, valorando la exactitud, rapidez y limpieza que proporciona su utilización.
22. Representa objetos industriales o arquitectónicos con la ayuda de programas de dibujo vectorial 2D, creando entidades, importando bloques de bibliotecas, editando objetos y disponiendo la información relacionada en capas diferenciadas por su utilidad.

23. Representa objetos industriales o arquitectónicos utilizando programas de creación de modelos en 3D, insertando sólidos elementales, manipulándolos hasta obtener la forma buscada, importando modelos u objetos de galerías o bibliotecas, incorporando texturas, seleccionando el encuadre, la iluminación y el punto de vista idóneo al propósito buscado.

24. Presenta los trabajos de Dibujo técnico utilizando recursos gráficos e informáticos, de forma que estos sean claros, limpios y respondan al objetivo para los que han sido realizados.

4. CARACTERÍSTICAS Y DISEÑO DE LA PRUEBA

CARACTERÍSTICAS DE LA PRUEBA

La prueba se resume en que el alumno resuelva una parte teórica, valorable en un treinta por ciento, y una parte práctica, el dibujo propiamente dicho, valorable en el setenta por ciento restante.

Por tanto, el valor más importante de cara a la evaluación global de la prueba se localiza en la parte práctica, que nunca debe ser dejada en blanco, lo que llevaría al suspenso independientemente de las respuestas dadas a la parte teórica.

Siempre que sea posible se intentará que la parte teórica sea de tipo desarrollo, al objeto de que el alumno pueda aportar sus conocimientos sin el marco estricto de un *test*. Si las soluciones aportadas en la parte práctica de examen están entre el aprobado y el suspenso, el tener correctamente resuelta la parte teórica implica el aprobado. Por otro lado, si la parte práctica está correcta, el tener además correctamente resuelta esta parte teórica implica una calificación de sobresaliente.

No obstante todo ello es importante, de cara a la evaluación de la prueba y para otorgar una calificación determinada, comprobar que el alumno demuestra poseer un equilibrio en todas las partes de la asignatura transmitiendo, a través de la misma, el conocimiento básico de los conceptos fundamentales de las técnicas de representación utilizadas en el dibujo técnico.

Este año, de acuerdo con la normativa vigente, se mantendrá la optatividad por bloques en la evaluación.

CRITERIOS GENERALES DE CORRECCIÓN Y CALIFICACIÓN

Se propondrá un ejercicio que, como se ha indicado, recorrerá una parte teórica y una parte práctica. En la parte teórico conceptual se pueden proponer una o varias preguntas o cuestiones, siendo la valoración prevista para esta parte de un treinta por ciento del total.

La parte práctica consistirá en la resolución de ejercicios con cambio de sistema de representación, esto es, dada una pieza representada en un sistema tridimensional (axonométrico, cónico o caballera) obtener la representación en sistema diédrico; y viceversa, dada la representación de una pieza en un sistema diédrico, obtener la representación de la pieza u objeto en otro sistema. La valoración prevista para esta parte de la prueba será de un setenta por ciento del total de la prueba.

Queda claro que el valor más importante de cara a la resolución de la prueba se localiza en la parte práctica, que nunca debe ser dejada en blanco, lo que llevaría al suspenso independientemente de las respuestas dadas a la parte teórico-conceptual.

No obstante todo ello, es importante, de cara a la elaboración de la prueba y para obtener una valoración lo más elevada posible, conseguir un equilibrio en todas las partes, así como transmitir, a través de la misma, el conocimiento básico que se debe poseer de los conceptos fundamentales de las técnicas de representación utilizadas en Dibujo Técnico.

La calificación final de la prueba será la suma de las puntuaciones obtenidas en la parte teórico-conceptual y en la parte práctica, sin necesidad de notas mínimas en ninguna de las dos partes.

INSTRUCCIONES PARA EL DESARROLLO DE LA PRUEBA

El objetivo fundamental es verificar que el alumno conoce los fundamentos de la asignatura, razón por la que el alumno deberá demostrar este hecho a lo largo del desarrollo de los ejercicios propuestos.

En cuanto a las cuestiones operativas:

- La duración total de la prueba será de 90 minutos.
- Se permitirá el uso de instrumentos de dibujo como escuadras, compás, etc., así como calculadora no programable.
- Siempre que sea posible el examen se resolverá, en la parte práctica, en papel de dibujo tamaño A3.
- No se permitirá ningún tipo de material de consulta, apuntes o libros de problemas.

5. INFORMACIÓN BIBLIOGRÁFICA

Como referencia válida se puede utilizar cualquier libro de texto de la materia dibujo técnico en el nivel de 2º de Bachillerato.

En cuanto a posibles enlaces de interés en internet, se puede hacer una búsqueda con las palabras clave «dibujo técnico» y muy rápidamente aparecerán vínculos hacia multi-

tud de foros y documentos. Sería interesante que el alumno hiciese por sí mismo esta búsqueda, pero que comentase los resultados de la misma con sus profesores.

En cuanto al alcance de la materia, probablemente por todos es conocido el nivel de dificultad que requiere un plano arquitectónico, por lo que quizá no debería ser necesario profundizar en ello; pero probablemente no todos nuestros alumnos tienen acceso a planos industriales habituales en nuestro entorno, razón por la que incluimos un vínculo a un plano industrial en la confianza de que será útil tanto para nuestros alumnos como para nuestros profesores colaboradores en la asignatura: [ejemplo de plano industrial](#).

6. EJERCICIOS RESUELTOS

A modo ilustrativo, de cara a facilitar la labor de nuestros profesores colaboradores en la asignatura y aclarar ideas a nuestros alumnos, incluimos aquí dos ejercicios resueltos recogidos de exámenes realizados en ediciones previas de la prueba.

No es necesario recordar que las soluciones aportadas son una entre varias posibles. En el segundo ejercicio se aportan dos soluciones igualmente válidas.

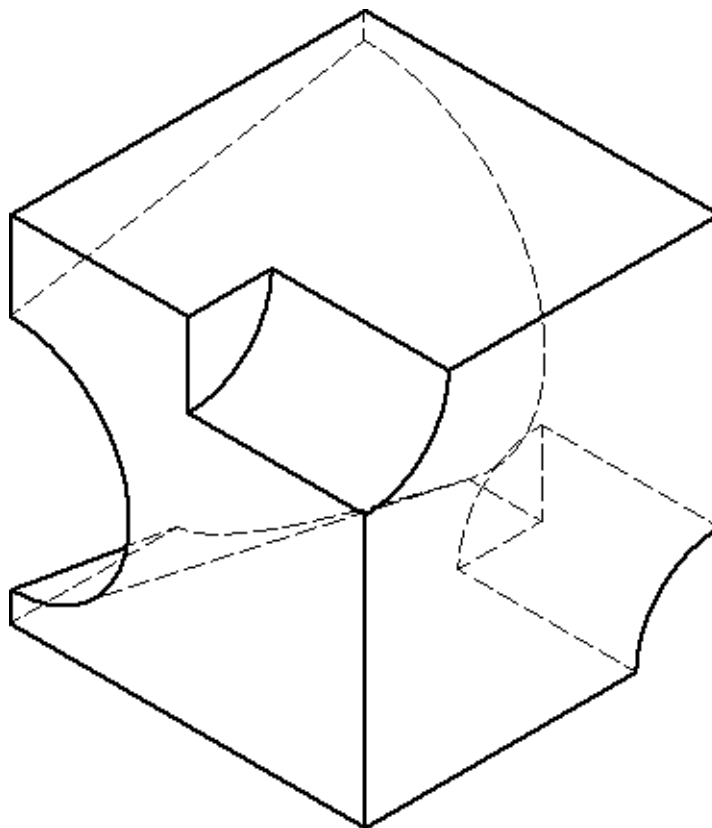
EJERCICIO 1

Dada la pieza representada en la figura dibujar, a lápiz y a la escala más apropiada al papel disponible, las seis vistas de la misma en sistema diédrico europeo. No es necesario tener en cuenta el coeficiente corrector 0,816.

(Valor: hasta 3,5 puntos)

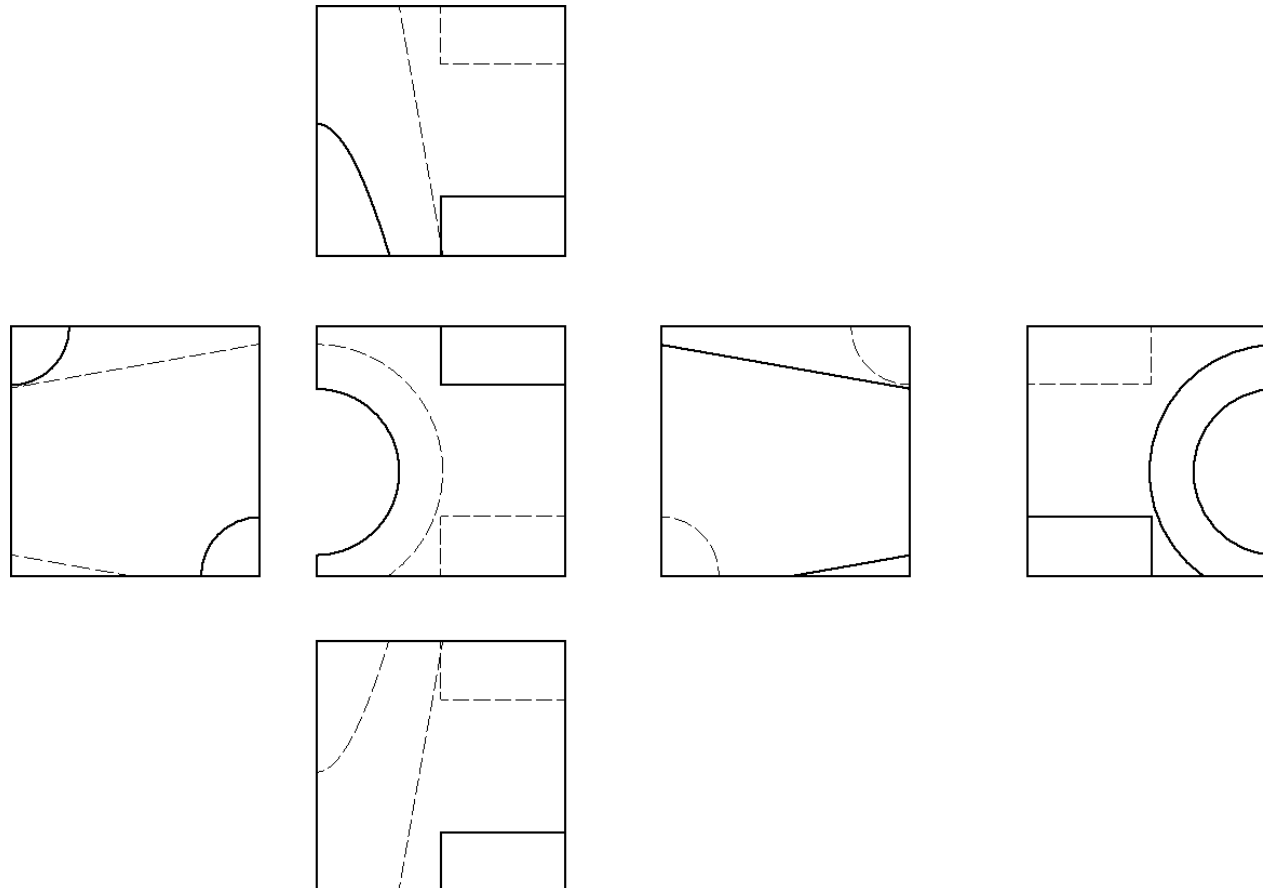
Given the piece represented in the figure, draw in pencil and at the most appropriate scale to available drawing sheet the six views of the piece in first angle projection (european projection). It is not necessary to take into account the isometric scale factor 1.225.

(Value: up to 3.5 points)



Escala 4:1
Scale 4:1

SOLUCIÓN EJERCICIO 1



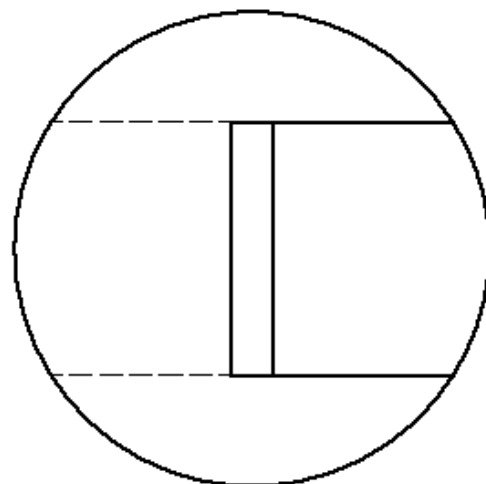
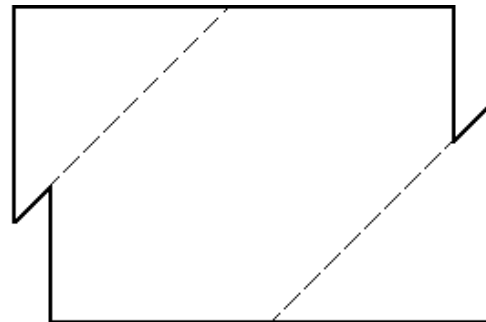
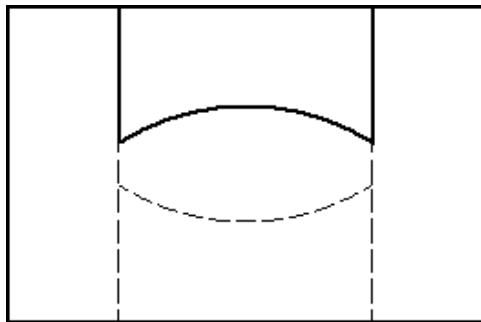
EJERCICIO 2

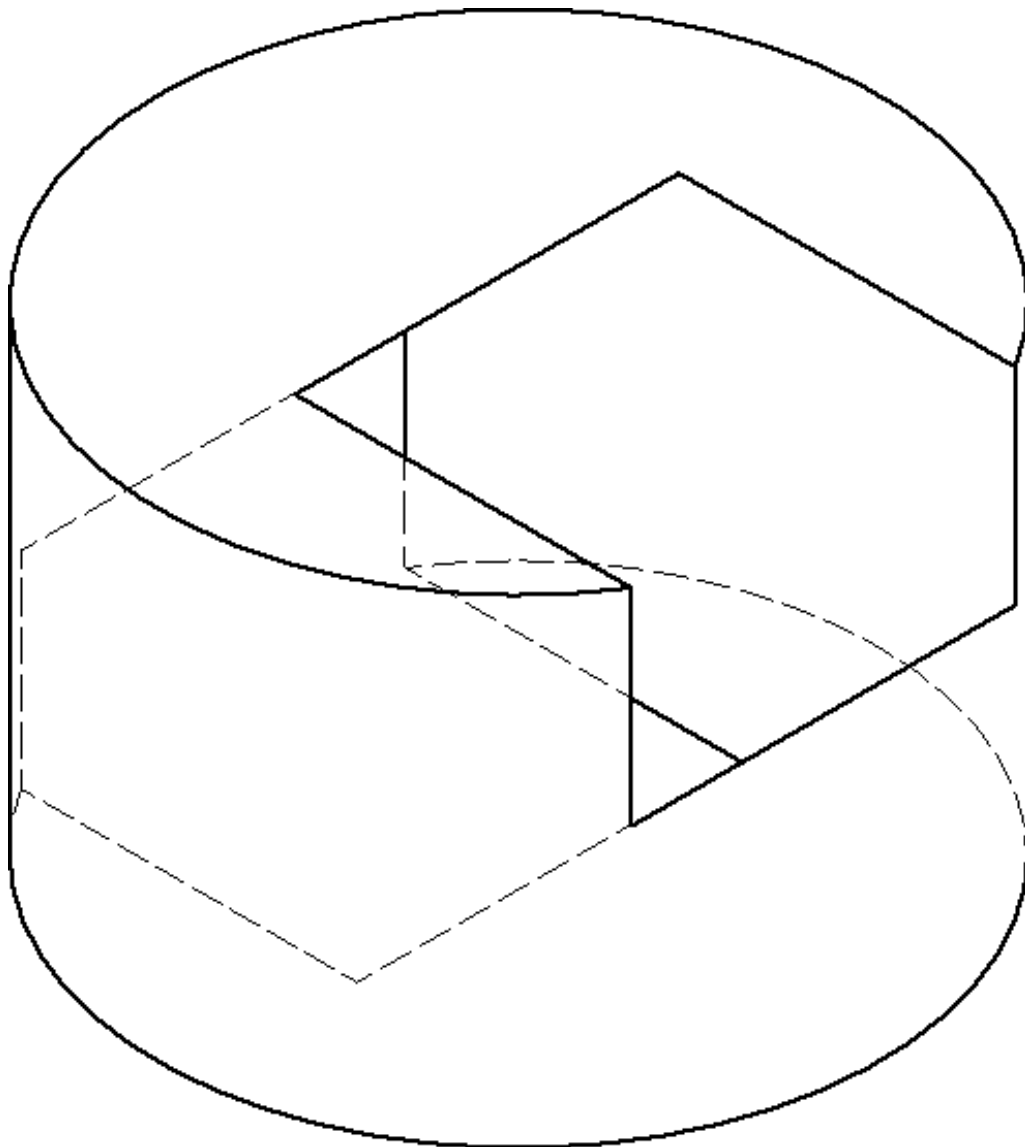
Dada la pieza representada en la figura en sistema diédrico europeo, dibujar, a lápiz y a la escala más apropiada al papel disponible, la perspectiva axonométrica isométrica de la misma. No es necesario tener en cuenta el coeficiente corrector 0,816.

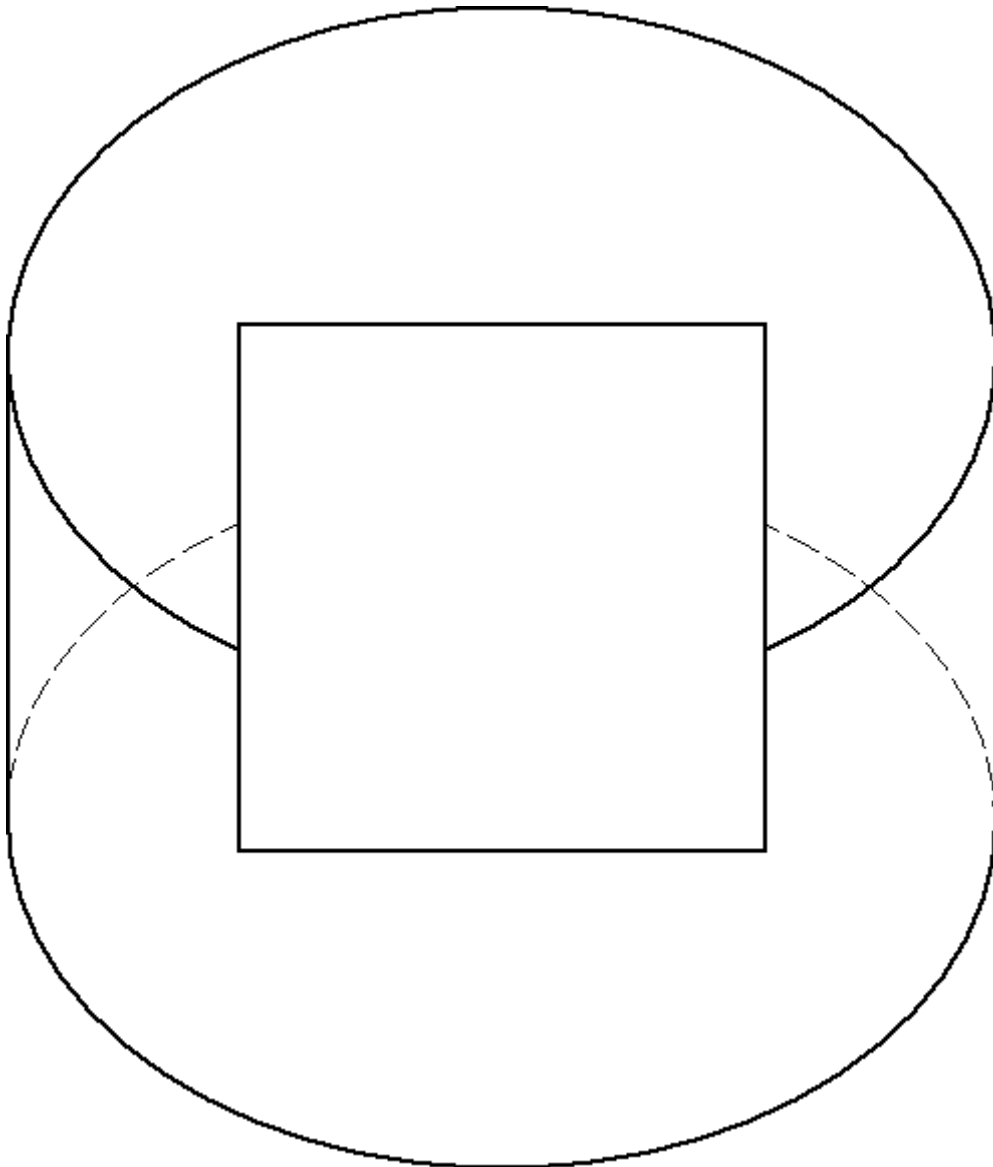
(Valor: hasta 3,5 puntos)

Given the piece represented in the figure in first angle projection (european projection), draw in pencil and at the most appropriate scale to available drawing sheet the isometric projection of the piece. It is not necessary to take into account the isometric scale factor 1.225.

(Value: up to 3.5 points)



SOLUCIÓN EJERCICIO 2 (OPCIÓN 1)

SOLUCIÓN EJERCICIO 2 (OPCIÓN 2)

7. MODELOS DE EXAMEN

En las páginas en internet de UNEDasiss (<https://unedasiss.uned.es/home>) se recogen modelos de examen utilizados en años anteriores que pueden servir de referencia para hacerse una idea de cómo va a ser el examen de este año.

8. COORDINACIÓN DE LA ASIGNATURA

Nombre: Manuel Domínguez Somonte
E-mail: mdominguez@ind.uned.es
Teléfono: 91 398 64 58