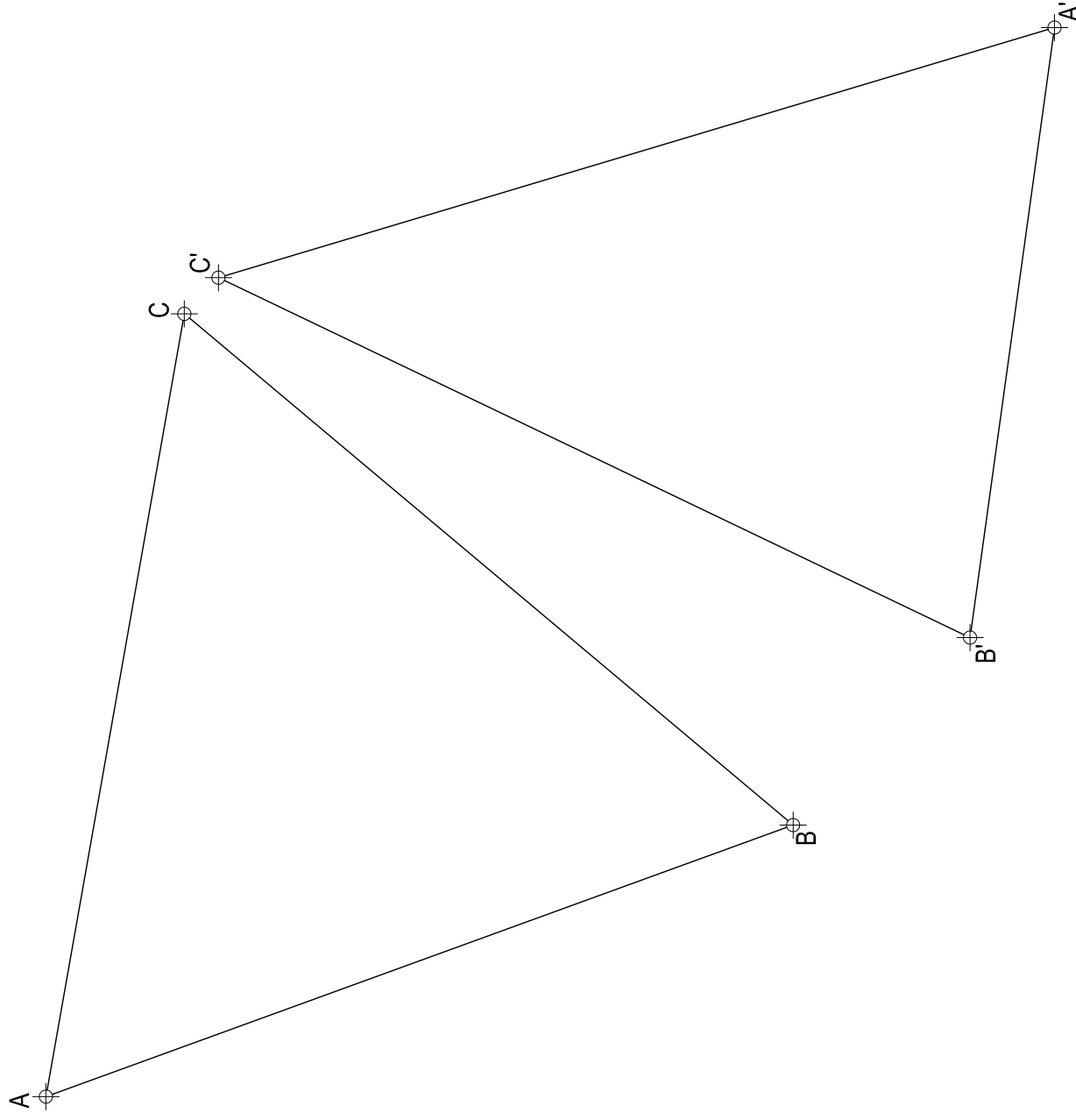


**OPCIÓN A  
EJERCICIO 2º: AFINIDAD**

Dados los triángulos homólogos ABC y A'B'C', se pide:

1. Determinar el eje de afinidad.
2. Dibujar la circunferencia inscrita en el triángulo equilátero ABC.
3. Representar la figura homóloga de la circunferencia, indicando sus ejes.



**Puntuación:**  
 Apartado 1: 0,50 puntos  
 Apartado 2: 0,50 puntos  
 Apartado 3: 1,00 puntos  
 Ejes: 1,00 puntos  
 Cónica: 1,00 puntos  
**Puntuación máxima 3,00 puntos**



**UNIVERSIDADES DE ANDALUCÍA  
PRUEBA DE ACCESO A LA UNIVERSIDAD**  
CURSO 2014 - 2015

**DIBUJO TÉCNICO II**

Nº de Orden \_\_\_\_\_  
(completar tribuna)

APELLIDOS Y NOMBRE: \_\_\_\_\_  
 D.N.I.: \_\_\_\_\_ Centro: \_\_\_\_\_  
 Sede nº: \_\_\_\_\_ de la Universidad de \_\_\_\_\_  
 Fecha: En \_\_\_\_\_ a \_\_\_\_\_ de \_\_\_\_\_ de 2015

Código de identificación  
 o  
 Nº de identificación  
(a cumplimentar por el alumno)

**OPCIÓN A**

| Nº de Orden<br><small>(completar tribuna)</small> | CALIFICACIÓN | DOBLE CORRECCIÓN |         |              | RECLAMACIÓN | Código de identificación<br><small>(a cumplimentar por el alumno)</small> |
|---|--------------|------------------|---------|--------------|-------------|---|
|   |              | 2ª NOTA          | 3ª NOTA | CALIFICACIÓN |             |   |
| CORRECTOR<br>↑                                    |              |                  |         |              |             |   |

**Instrucciones:**

- a) Tiempo de duración de la prueba: 1 hora 30 minutos.
- b) El alumno elegirá y desarrollará en su totalidad una de las dos opciones. En ningún caso podrá combinar ambas opciones.
- c) Los problemas y ejercicios deben resolverse exclusivamente en los formatos facilitados, realizando cada uno de ellos en su correspondiente hoja.
- d) La puntuación total y las correspondientes a los distintos apartados, si los hubiere, están indicadas en cada uno de los respectivos problemas y ejercicios.
- e) La ejecución del dibujo se hará únicamente con lápiz de grafito, pudiéndose usar distintos grosores y durezas de minas.
- f) Para la realización de la prueba el alumno utilizará, como mínimo, el siguiente material de dibujo:
  - Lápices de grafito o portaminas.
  - Afilaminas.
  - Goma de borrar.
  - Escuadra y cartabón.
  - Regla graduada o escalímetro.
  - Compás.
- g) Además de los útiles mencionados, se permitirá el uso de plantillas, transportador de ángulos, un tablero tamaño A-3 con su correspondiente paralelógrafo y se permitirá el uso de calculadoras que no sean programables, gráficas ni con capacidad para almacenar o transmitir datos.

**OPCIÓN A**

**PROBLEMA: SISTEMA DIÉDRICO**

Dadas la traza horizontal de un plano P y la proyección horizontal de un punto M, se pide:

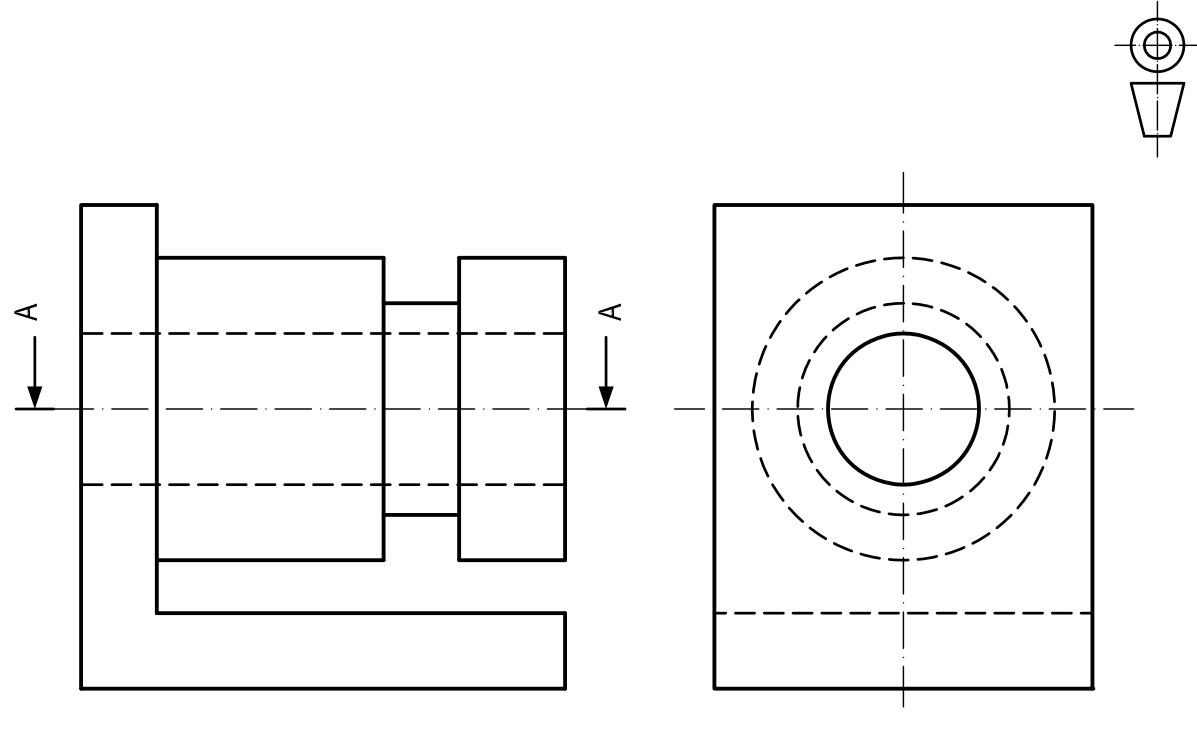
1. Determinar la traza vertical de P sabiendo que el ángulo formado por sus trazas es  $45^\circ$ .
2. Dibujar la proyección vertical de M contenido en P.
3. Representar las proyecciones del triángulo equilátero ABC inscrito en la circunferencia de centro M y radio 30 mm, sabiendo que está contenido en P, que uno de sus lados es horizontal y posee la menor cota posible.
4. Representar las proyecciones de la pirámide regular de base ABC y altura 70 mm, situada en el primer diedro de proyección.

**OPCIÓN A**

**EJERCICIO 1º: NORMALIZACIÓN**

Dados alzado y planta de una pieza a escala 2:3, según el método de representación del primer diedro de proyección, se pide:

1. Representar el corte A-A a escala 2:3.
2. Acotar la pieza según normas.



**Puntuación:**  
Apartado 1: 0,50 puntos  
Apartado 2: 0,25 puntos  
Apartado 3: 2,00 puntos  
Apartado 4: 1,25 puntos  
**Puntuación máxima 4,00 puntos**

**Puntuación:**  
Apartado 1: 1,75 puntos  
Apartado 2: 1,25 puntos  
**Puntuación máxima 3,00 puntos**