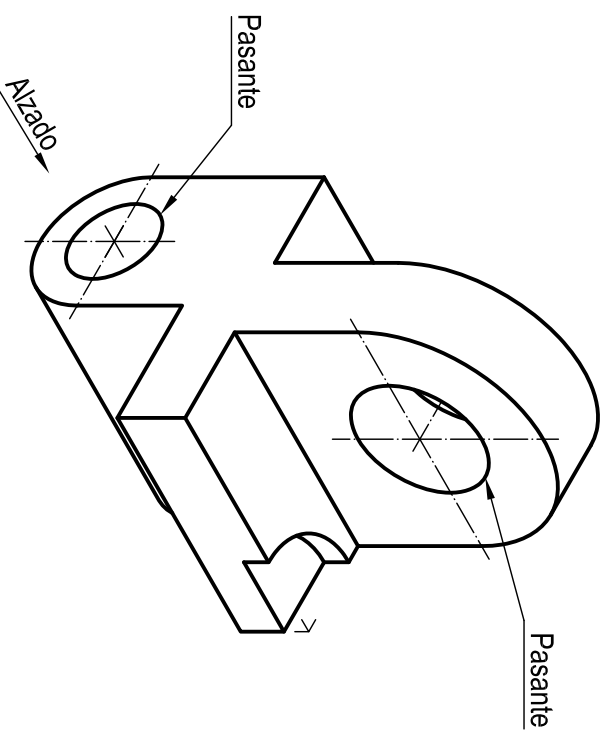


OPCIÓN A
EJERCICIO 2º: NORMALIZACIÓN.

- Dada la perspectiva isométrica de una pieza a escala 5:4, se pide:
1. Dibujar su alzado y planta, a escala 4:3, según el método de representación del primer diedro de proyección.
 2. Acotar las vistas según normas.



- Puntuación:**
- Aplicación escala: 0,25 puntos
 - Aplicación coeficiente: 0,25 puntos
 - Representación alzado: 0,75 puntos
 - Representación planta: 0,75 puntos
 - Acotación: 1,00 puntos
 - Puntuación máxima: 3,00 puntos**



UNIVERSIDADES DE ANDALUCÍA
PRUEBA DE ACCESO A LA UNIVERSIDAD
CURSO 2015 - 2016

DIBUJO TÉCNICO II

Nº de Orden _____ APELLIDOS Y NOMBRE: _____

D.N.I.: _____ Centro: _____

Sede nº: _____ de la Universidad de _____

Fecha: En _____ a _____ de _____ de 2016

Código de identificación _____
o
Nº de identificación _____

(a cumplimentar por el alumno)

OPCIÓN A

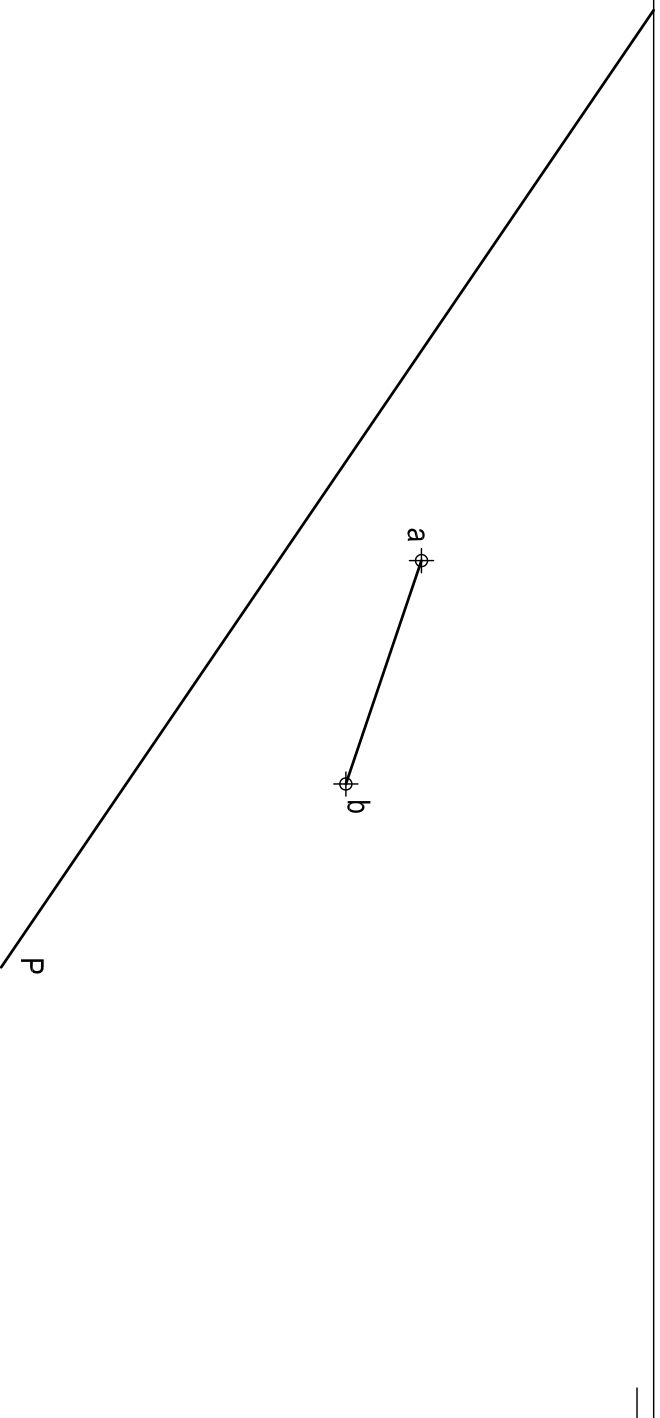
Nº de Orden	CALIFICACIÓN	DOBLE CORRECCIÓN		RECLAMACIÓN		Código de identificación
		2ª NOTA	3ª NOTA	CALIFICACIÓN	2ª NOTA	
(a cumplimentar tribunal)						
CORRECTOR						(a cumplimentar por el alumno)

Instrucciones:

- a) Tiempo de duración de la prueba: 1 hora 30 minutos.
- b) El alumno elegirá y desarrollará en su totalidad una de las dos opciones. En ningún caso podrá combinar ambas opciones.
- c) Los problemas y ejercicios deben resolverse exclusivamente en los formatos facilitados, realizando cada uno de ellos en su correspondiente hoja.
- d) La puntuación total y las correspondientes a los distintos apartados, si los hubiere, están indicadas en cada uno de los respectivos problemas y ejercicios.
- e) La ejecución del dibujo se hará únicamente con lápiz de grafito, pudiéndose usar distintos grosores y durezas de minas.
- f) Para la realización de la prueba el alumno utilizará, como mínimo, el siguiente material de dibujo:
 - Lápices de grafito o portaminas.
 - Afilaninas.
 - Goma de borrar.
 - Escuadra y cartabón.
 - Regla graduada o escalímetro.
 - Compás.
- g) Además de los útiles mencionados, se permitirá el uso de plantillas, transportador de ángulos, un tablero tamaño A-3 con su correspondiente paralelógrafo y se permitirá el uso de calculadoras que no sean programables, gráficas ni con capacidad para almacenar o transmitir datos.

OPCIÓN A
PROBLEMA: SISTEMA DIÉDRICO.

- Dadas la proyección horizontal de un segmento AB y la traza horizontal de un plano P, se pide:
1. Determinar la traza vertical de P, sabiendo que dicho plano forma 45° con el plano horizontal de proyección.
 2. Representar las proyecciones del cuadrado ABCD, contenido en P y en el primer diedro de proyección.
 3. Dibujar las proyecciones del cubo ABCDEFGH situado en el primer diedro de proyección.



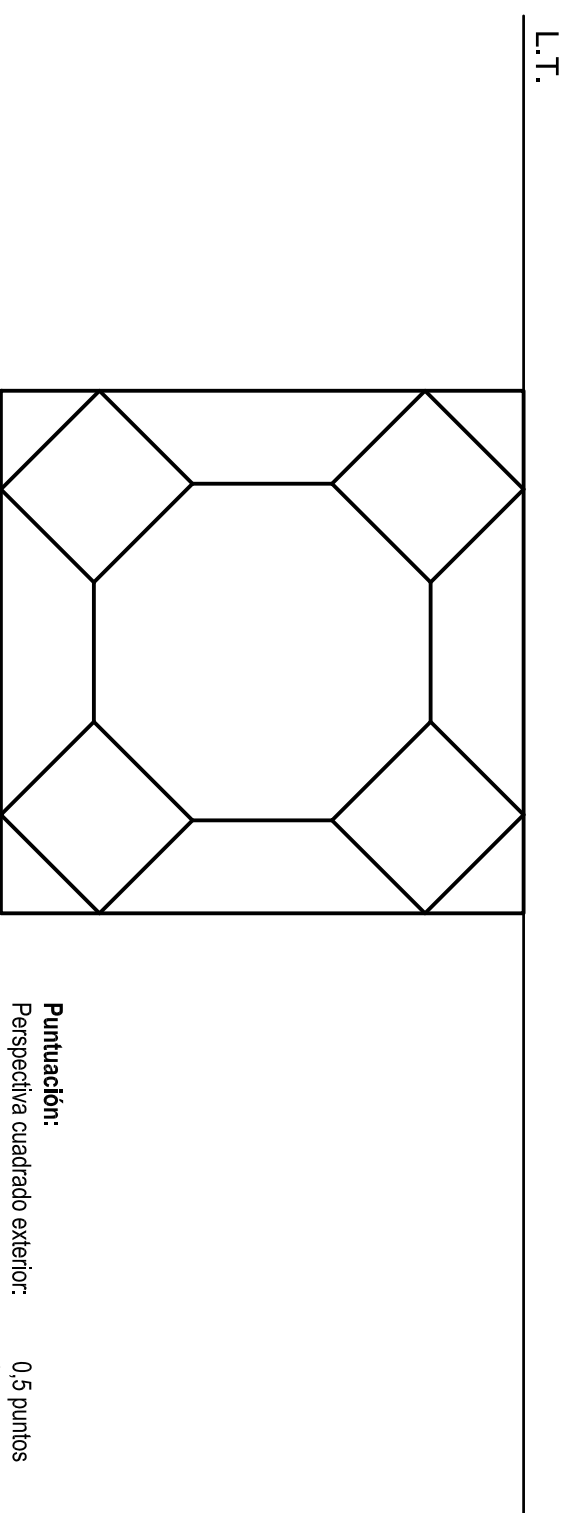
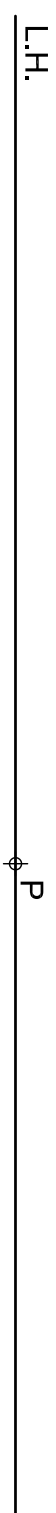
- Puntuación:**
- Apartado 1: 1,0 puntos
 - Apartado 2: 1,0 puntos
 - Apartado 3: 2,0 puntos
- Puntuación máxima: 4,0 puntos**

2

OPCIÓN A
EJERCICIO 1º: SISTEMA CÓNICO.

- Definido el sistema cónico por la línea de tierra L.T., la línea de horizonte L.H., el punto principal P y el abatimiento sobre el plano del cuadro del punto de vista (V), se pide:
- Dibujar la perspectiva cónica de la figura plana dada situada en el plano geométral, en la posición indicada por su abatimiento sobre el plano del cuadro.

⊗ (V)



- Puntuación:**
- Perspectiva cuadrado exterior: 0,5 puntos
 - Perspectiva octógono: 1,5 puntos
 - Perspectiva cuadrados interiores: 1,0 puntos
- Puntuación máxima: 3,0 puntos**

3