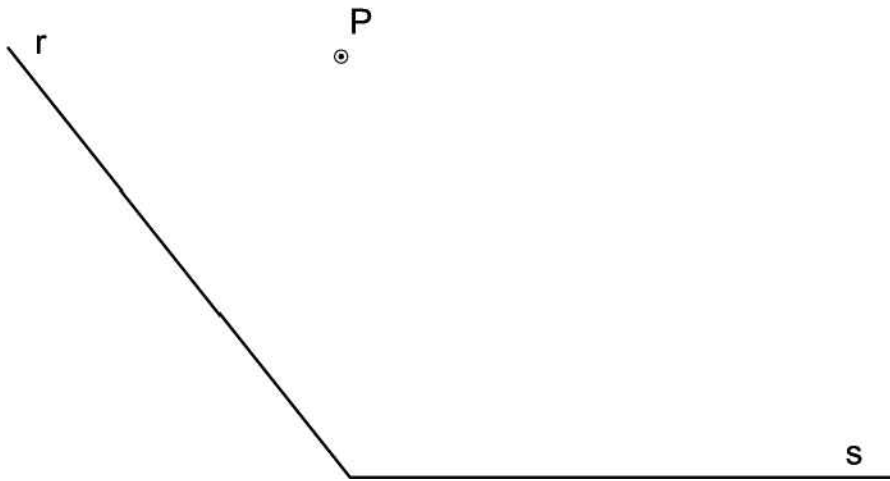


## OPCIÓN B

**PARTE I:** GEOMETRÍA MÉTRICA

Calificación máxima 3 puntos

Trazar una circunferencia tangente a las dos rectas **r** y **s** y que pase por el punto **P**.

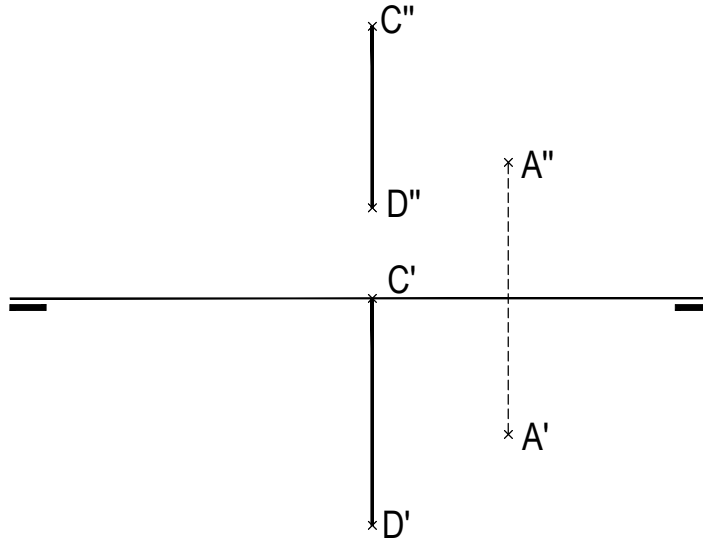


## OPCIÓN B

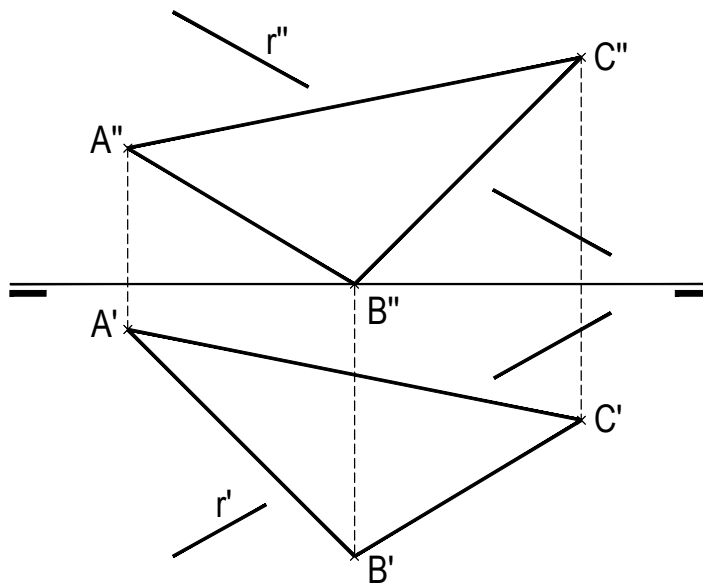
### PARTE II: SISTEMA DIÉDRICO

Calificación máxima 3 puntos

Trazar una recta paralela al segmento **CD** que contenga al punto **A**. Indicar las trazas y resaltar gráficamente su visibilidad. (1,50 puntos)



Determinar la intersección de la recta  $r$  y el triángulo que determinan los puntos **A**, **B** y **C**. Resaltar la visibilidad de la recta suponiendo el triángulo opaco. (1,50 puntos)

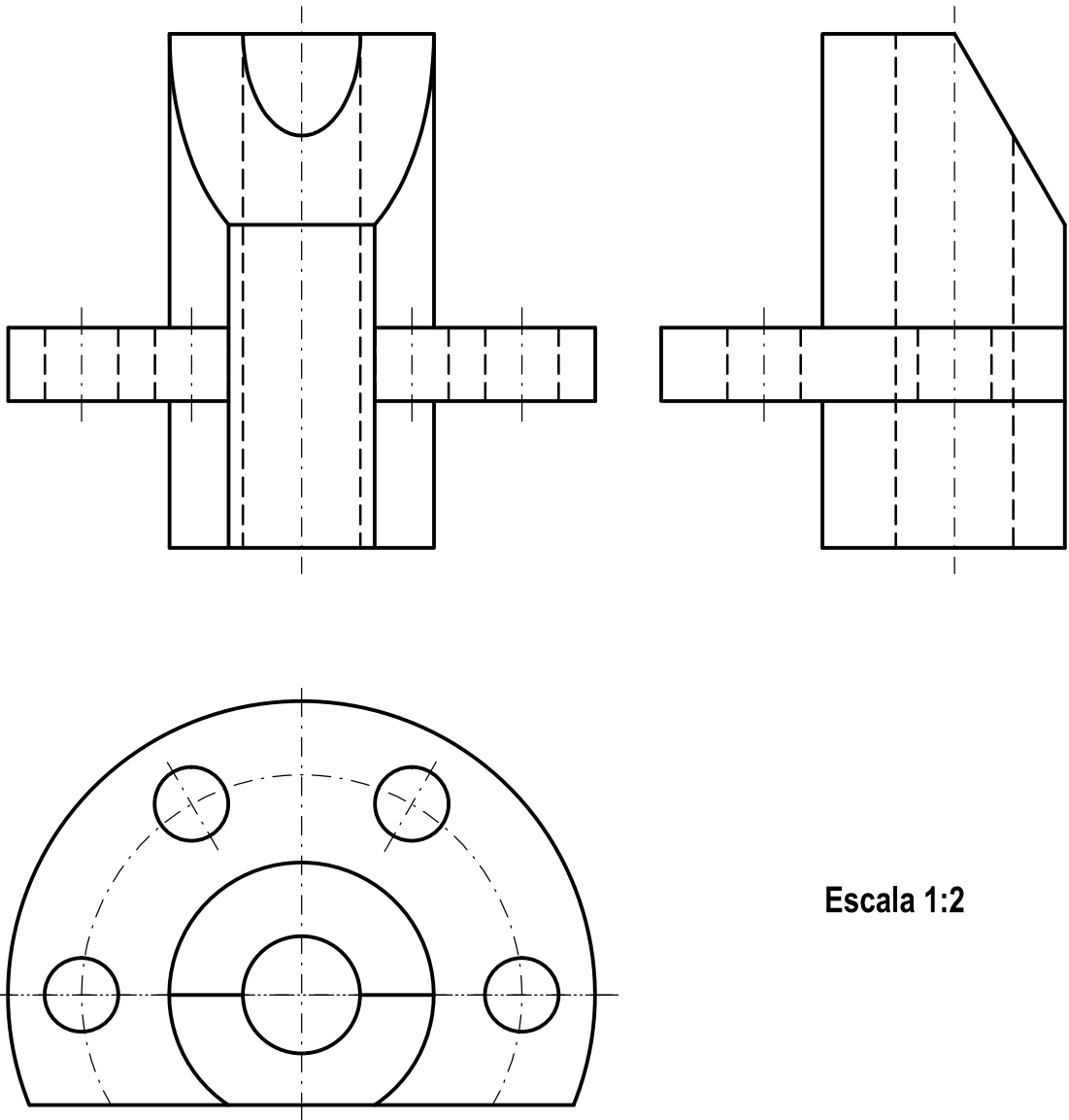


## OPCIÓN B

### PARTE III: REPRESENTACIÓN DE PERSPECTIVAS Y NORMALIZACIÓN

Calificación máxima 4 puntos

Dadas las vistas de alzado, planta y lateral izquierda de una pieza según el método de proyección del primer diedro a escala 1:2, acotar según norma ISO las medidas necesarias para definir completamente la pieza.



Escala 1:2