

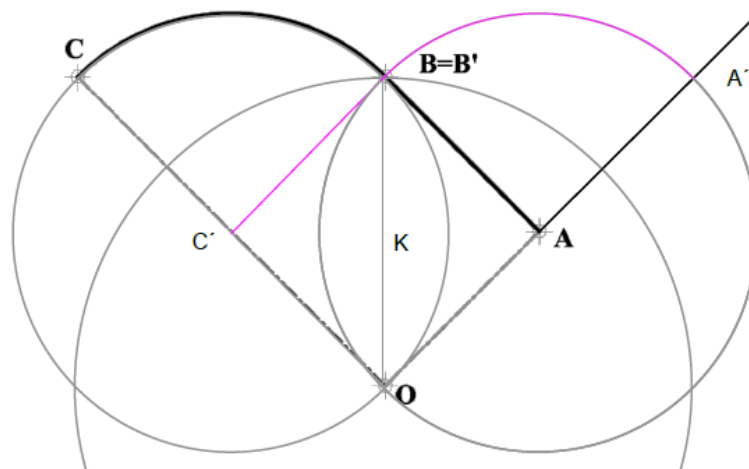


DIBUJO TÉCNICO II JUNIO 2018 OPCIÓN A

Ejercicio 1. (Calificación máxima: 3 puntos)

Dibujar la transformada de la figura ABC, obtenida por inversión, siendo O el centro de inversión y B un punto doble. Exponer razonadamente el fundamento de la construcción empleada.

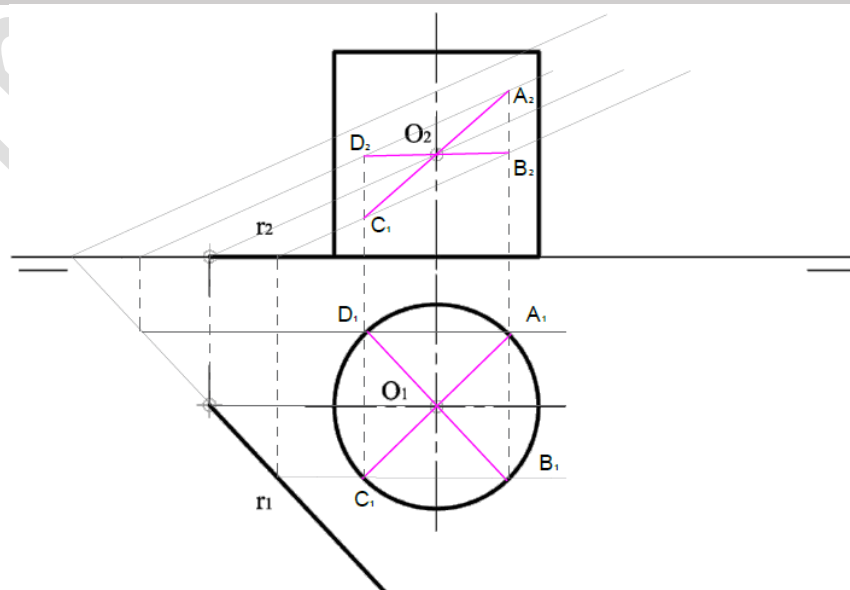
Solución:



Ejercicio 2. (Calificación máxima: 2 puntos)

Determinar, por sus ejes o diámetros conjugados, la sección producida en el cilindro dado por un plano que pasa por la recta r, contenida en el plano horizontal, y el punto O.

Solución:

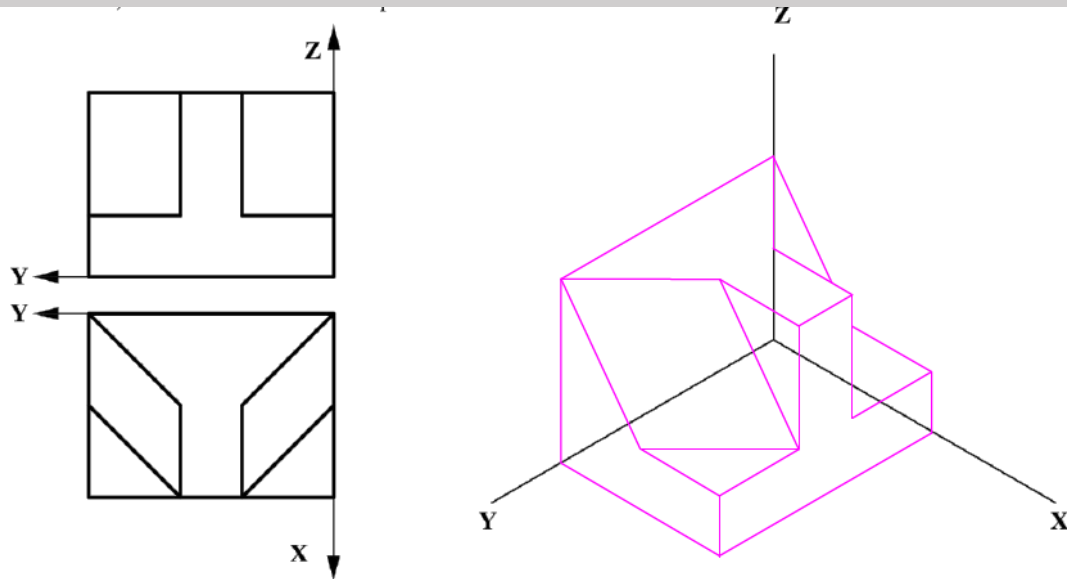




Ejercicio 3. (Calificación máxima: 2 puntos)

Representar el dibujo isométrico (sin coeficientes de reducción) de la pieza dada por sus proyecciones, indicando únicamente sus parte vistas.

Solución:



Ejercicio 4. (Calificación máxima: 3 puntos)

Obtener el perfil a partir de las vistas diédricas dadas y acotar hasta su completa definición dimensional.

Solución:

