

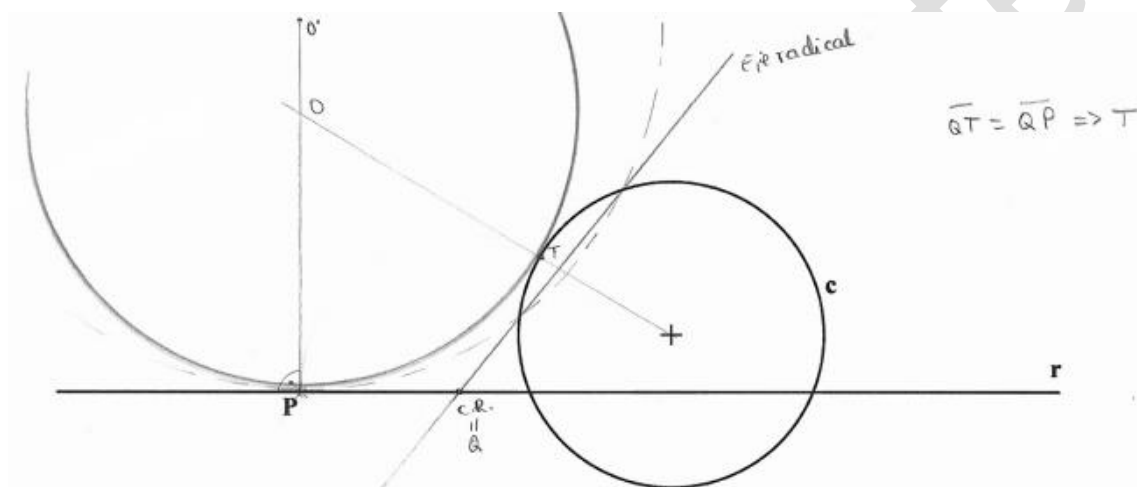


DIBUJO TÉCNICO II CONVOCATORIA EXTRAORDINARIA SEPTIEMBRE 2017 OPCIÓN A

Ejercicio 1. (Calificación máxima: 3 puntos)

Determinar la circunferencia de menor tamaño tangente a la circunferencia c y a la recta r en el punto P .

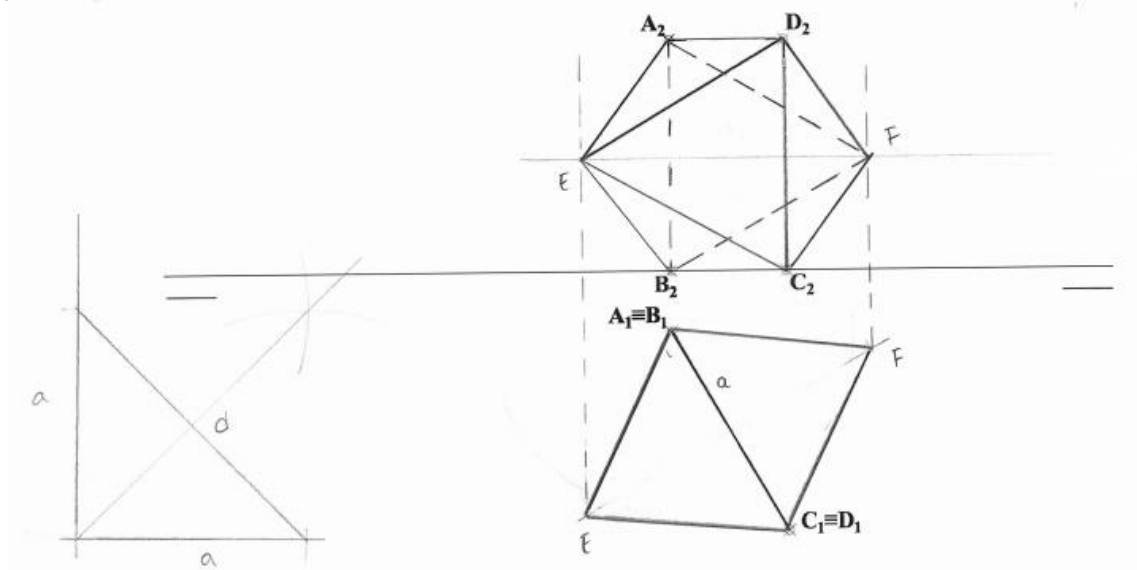
Solución:



Ejercicio 2. (Calificación máxima: 2 puntos)

El cuadrado $ABCD$ forma la sección media de un octaedro al que divide en dos pirámides iguales. Representar dicho octaedro, especificando las partes vistas y ocultas de la figura.

Solución:

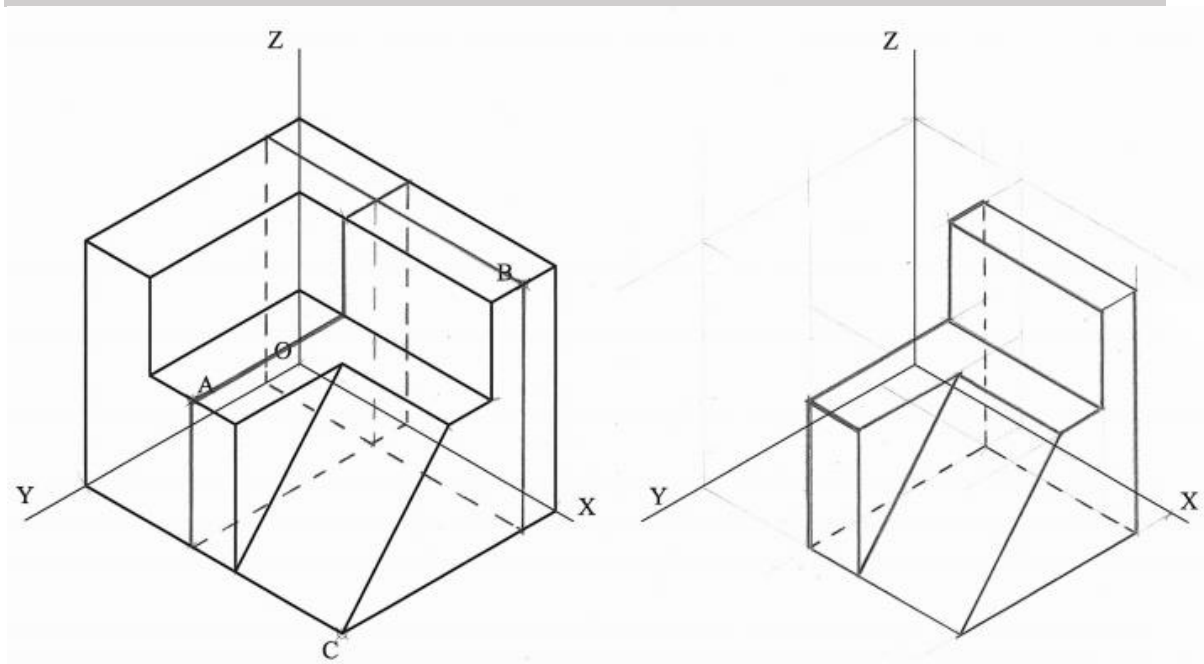




Ejercicio 3. (Calificación máxima: 2 puntos)

La pieza de la figura se secciona por dos planos, uno de ellos paralelo a l plano YOZ que pasa por el punto A y el otro paralelo a l plano XOZ que pasa por el punto B. dibujar la pieza resultante que contiene al punto C, manteniendo su posición respecto a los ejes. Representar las aristas ocultas.

Solución:





Ejercicio 4. (Calificación máxima: 3 puntos)

Completar la representación de las vistas diédricas de la pieza dada añadiendo, sin seccionar, la mitad de las vistas que falta. Acotar para su correcta definición dimensional.

Solución:

